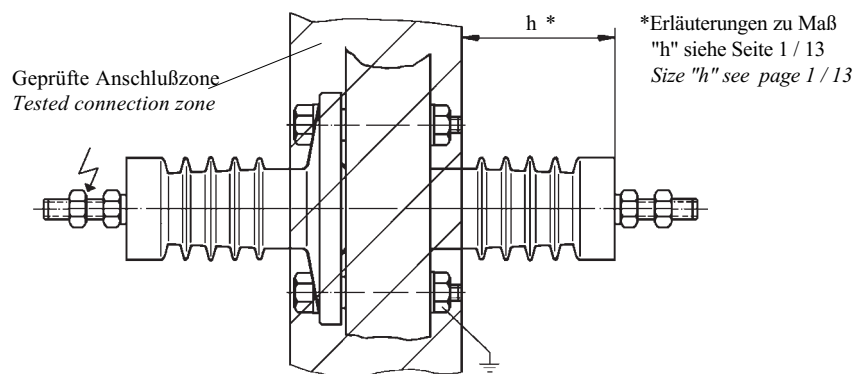


**Bolzen-Durchführungen für Freiluft-Innenanlagen**  
*Bolt bushings for indoor-outdoor use*

**"Geprüfte Anschlußzone" nach VDE 0101**  
**"Tested connection zone" according to VDE 0101**



Nennspannung	Nennstehblitzstoßspannung	Maß 'h'	Stehwechselfspannung bei 'h'
Rated voltage	Rated lightning impulse withstand voltage	Dimension 'h'	P. f. withstand voltage as function of 'h'
kV	kV	mm	kV
10	75	96	39
20	125	190	63
30	170	270	78

**Mechanische und elektrische Werte**  
**Mechanical and electrical values**

Angaben zum Nennkurzzeitstrom und Stoßkurzschlußstrom befinden sich auf Seite 8 / 7  
*Rated short-time current and maximum short-circuit current see page 8 / 7.*

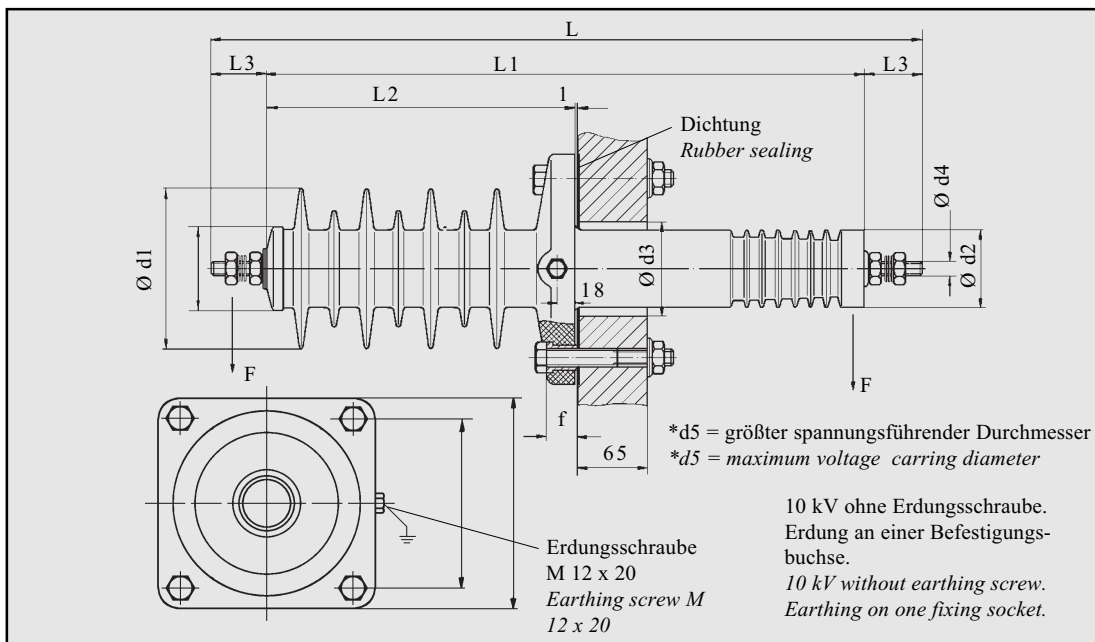
Artikel-Nr	Typ	zul. Betriebsspannung	Nennsteh-Wechselspannung	Kriechstrecke	Mindestwert der Kraft bei Biegung	Gewicht
Article no.	Type	Highest voltage for equipment	R. p. f. withstand voltage	Creepage distance	Minimum value of bending	Weight
		kV	kV	mm	kN	kg
2019785	FDGB 10 / 200	12	28	280	7.5	3.40
2019786	FDGB 10 / 400					4.00
2019788	FDGB 10 / 630					4.50
2019789	FDGB 10 / 800					5.00
2021838	FDGB 20 / 200	24	50	610	7.5	7.15
2019791	FDGB 20 / 400					7.70
2019792	FDGB 20 / 630					8.60
2019793	FDGB 20 / 800					9.40
2021840	FDGB 30 / 200	36	70	750	7.5	12.70
2021842	FDGB 30 / 400					13.50
2021843	FDGB 30 / 630					14.50
2021844	FDGB 30 / 800					15.55
2021845	FDGB 30 / 1000					18.00
2021846	FDGB 30 / 1250					20.00

**GEORG JORDAN GMBH**  
 FABRIKATION ELEKTROTECHNISCHER GERÄTE



53704 Siegburg  
 Postfach 1436  
 Telefon (0 22 41) 30 98 0  
 Telefax (0 22 41) 55 45 4

**Bolzen-Durchführungen für Freiluft-Innenanlagen**  
*Bolt bushings for indoor-outdoor use*



Befestigungsarmaturen und Erdungsanschluß sind elektrisch leitend verbunden.  
 Montagehinweise siehe Seite 1 / 12.  
 Hinweise zur Erdung siehe Seite 1 / 13.  
 Befestigung : FDGB 10 mit M12; FDGB 20 und FDGB 30 mit M16



*The metal fittings and the earthing screw are electrically connected.*  
*Installation instructions see page 1 / 12.*  
*Earthing instructions see page 1 / 13.*  
 Fixing : FDGB 10 with M12; FDGB 20 and FDGB 30 with M16

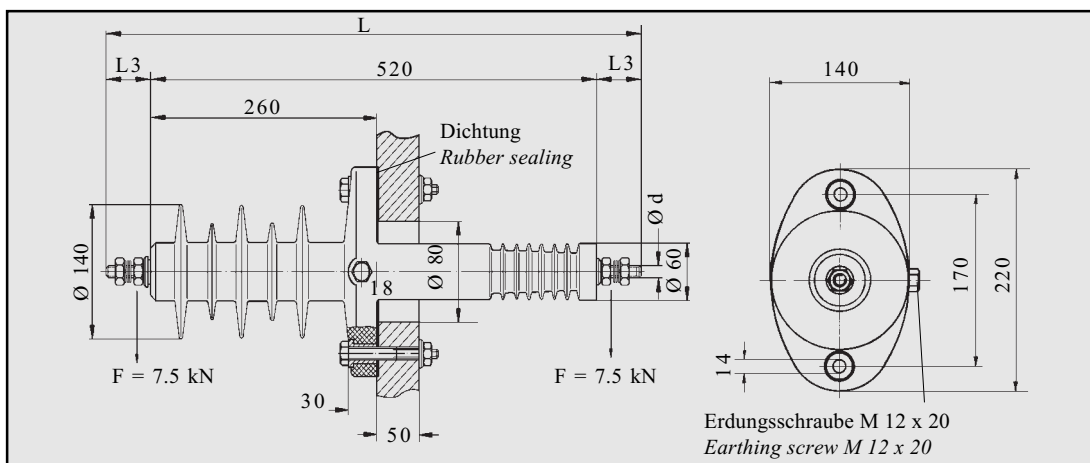
Artikel-Nr.	Nennspannung	Typ	Nennstrom	Abmessungen in mm											
				Dimension sizes in mm											
Article no.	Rated voltage	Type	Rated current	L	L1	L2	L3	d1	d2	d3	d4	d5	b	e	f
	k V		A												
2019785	10	FDGB 10	200	450	350	175	50	140	62	90	M 12	70	165	115	22
2019786			400	470			60				M 16				
2019788			630	490			70				M 20				
2019789			800	510			80				M 24 x 2				
2021838	20	FDGB 20	200	665	565	295	50	150	70	80	M 12	80	175	125	28
2019791			400	685			60				M 16				
2019792			630	705			70				M 20				
2019793			800	725			80				M 24 x 2				
2021840	30	FDGB 30	200	860	760	360	50	170	100	110	M 12	110	190	140	35
2021842			400	880			60				M 16				
2021843			630	900			70				M 20				
2021844			800	920			80				M 24 x 2				
2021845			1000	980			110				M 30 x 2				
2021846			1250	1020			130				M 33 x 2				

**GEORG JORDAN GMBH**  
 FABRIKATION ELEKTROTECHNISCHER GERÄTE



53704 Siegburg  
 Postfach 1436  
 Telefon (0 22 41) 30 98 0  
 Telefax (0 22 41) 55 45 4

**Bolzen-Durchführungen für Freiluft-Innenanlagen**  
*Bolt bushings for indoor - outdoor use*



Befestigungsarmaturen und Erdungsanschluß sind elektrisch leitend verbunden.

Montagehinweise siehe Seite 1 / 12.

Hinweise zur Erdung siehe Seite 1 / 13.

Angaben zum Nennkurzzeitstrom und Stoßkurzschlußstrom befinden sich auf Seite 8 / 7.



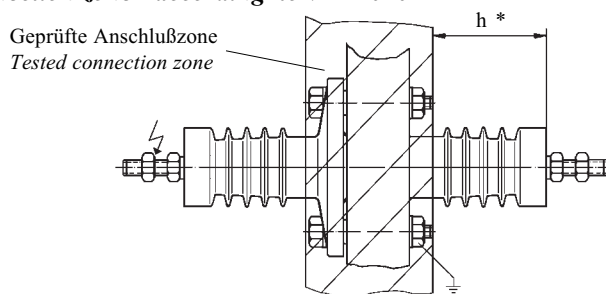
*The metal fittings and the earthing screw are electrically connected. Installation instructions see page 1 / 12. Earthing instructions see page 1 / 13.*

*Rated short-time current and maximum short-circuit current see page 8 / 7.*

Artikel-Nr.	Typ	Nennstrom	Abmessungen in mm			Kriechstrecke	zul. Betriebsspannung	Nennstehwechselfspannung	Gewicht
Article no.	Type	Rated current	Dimension sizes in mm			Creepage distance	Highest voltage for equipment	R. p. f. withstand voltage	Weight
		A	L1	L3	d	mm	kV	kV	kg
2021834	FDG 20	200	630	55	M 12	540	24	50	5.13
2021836		400	640	60	M 16				5.65

**"Geprüfte Anschlußzone" nach VDE 0101**

**"Tested connection zone" according to VDE 0101**



\* Erläuterungen zu Maß "h" siehe Seite 1 / 13  
 Size "h" see page 1 / 13

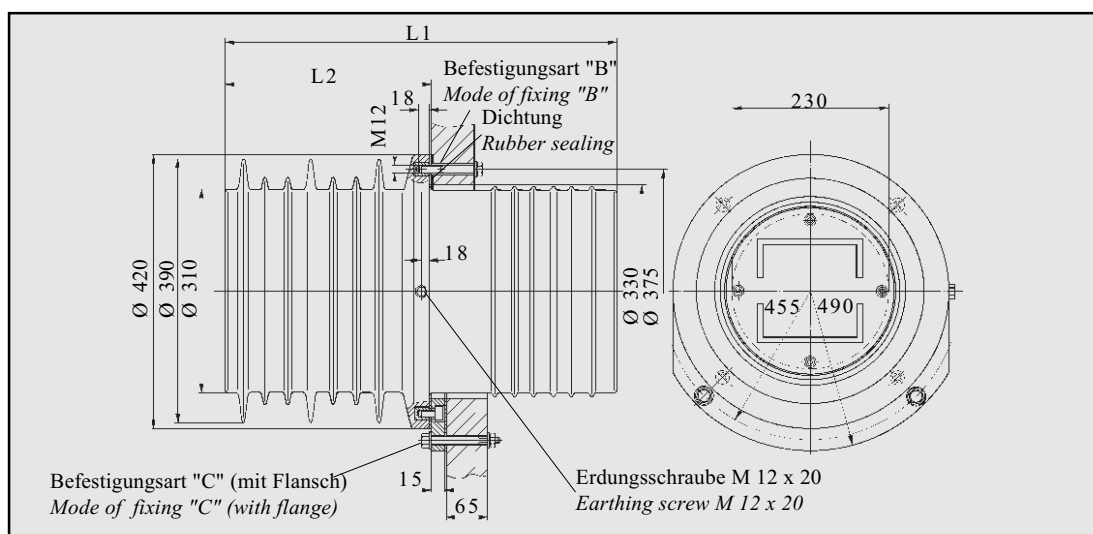
Nennspannung	Nennstehblitzstoßspannung	Maß 'h'	Stehwechselfspannung bei 'h'
Rated voltage	Rated lightning impulse withstand voltage	Dimension 'h'	P. f. withstand voltage as function of 'h'
kV	kV	mm	kV
20	125	200	78

**GEORG JORDAN GMBH**  
 FABRIKATION ELEKTROTECHNISCHER GERÄTE



53704 Siegburg  
 Postfach 1436  
 Telefon (0 22 41) 30 98 0  
 Telefax (0 22 41) 55 45 4

**Durchsteck-Durchführungen für Freiluft-Innenanlagen**  
*Bushings for indoor - outdoor use*



Bitte geben Sie bei der Bestellung die in Ihrem Anwendungsfall vorhandene **Schienezahl und -abmessung** an sowie die **Art der Befestigung** (siehe Skizze). Diese Angabe wird zur Auslegung der Aluminium- bzw. Messing- Schienenhalter benötigt.

Die Durchführungen sind für Schienen bis 2 x U 16 geeignet. Stromschiene und Schienenhalter sind über eine Kontaktfeder leitend verbunden. Belastbarkeit der Leiter gem. DIN 43670 oder DIN 43671.

Für senkrechten Einbau kann ein Abschlußdeckel aus Isolierstoff geliefert werden.

Hinweise zur Erdung siehe Seite 1 / 13.



*Please specify in your order the relevant **bus bar dimensions** for your application and the **mode of fixing** (see sketch). This is necessary to dimension correctly aluminium or brass bus bar spacers. The bushings are suitable for bus bars with dimensions up to 2 x U 16. Bus bar, spacers and contact spring are electrically connected. The inserted conductors have a maximum load according to DIN 43670 or DIN 43671. For vertical mounting an insulated coverplate is available. Earthing instructions see page 1 / 13.*

Artikel-Nr.	Typ	zul. Betriebsspannung	Abmessungen in mm		Kriechstrecke	Mindestwert der Kraft bei Biegung	Gewicht
Article no.	Type	Highest voltage for equipment	Dimension sizes in mm		Creepage distance	Minimum value of bending	Weight
		kV	L1	L2	mm	kN	kg
2019790	FDIG 10 / 230	12	400	200	430	15.0	28.5
2021833	FDIG 20 / 230	24	600	315	670	15.0	34.5

Nennspannung	Nennstehblitzstoßspannung	Nennstehwechselfspannung
Rated voltage	Rated lightning impulse withstand voltage	R. p. f. withstand voltage
kV	kV	kV
10	75	28
20	125	50

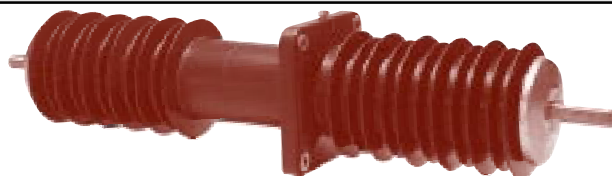
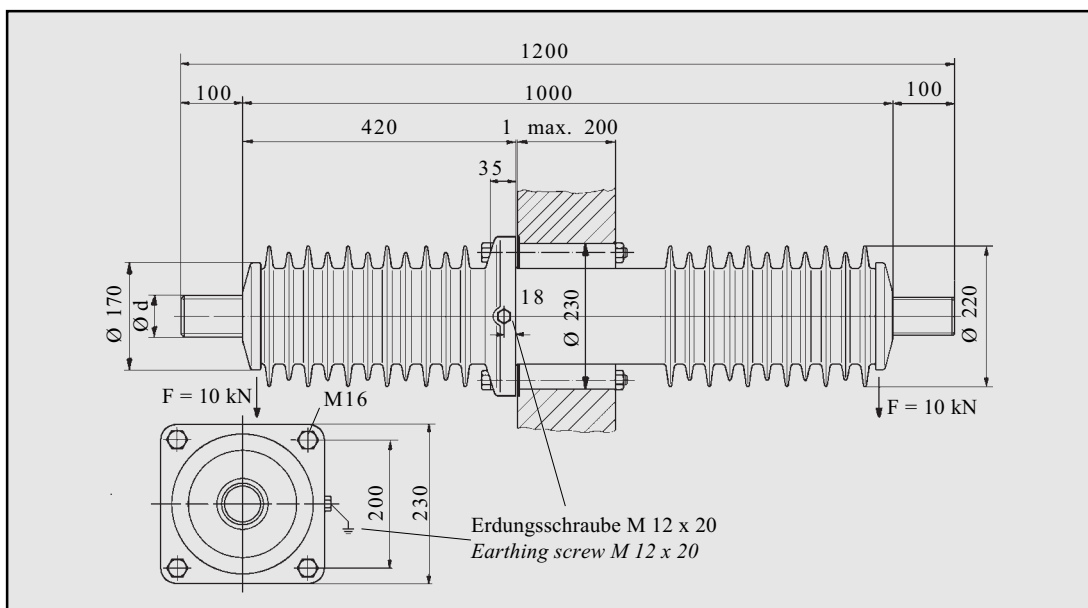
**GEORG JORDAN GMBH**  
FABRIKATION ELEKTROTECHNISCHER GERÄTE



53704 Siegburg  
Postfach 1436  
Telefon (0 22 41) 30 98 0  
Telefax (0 22 41) 55 45 4

## Durchführungen für Freiluft-Freiluft-Anwendungen

### *Bushings for outdoor-outdoor use*



Hinweise zur Erdung siehe Seite 1 / 13.

Angaben zum Nennkurzeitstrom und Stoßkurzschlußstrom befinden sich auf Seite 8 / 7.

Bei Durchführungen bis 800 A erfolgt die Lieferung mit den zugehörigen Muttern, Unterlegscheiben und Federringen.

*Earthing instructions see page 1 / 13.*

*Rated short-time current and maximum short-circuit current see page 8 / 7.*

*For bushings up to 800 A suitable nuts, washers and spring washers will be supplied.*

Artikel-Nr	Typ	Nennspannung	zul. Betriebsspannung	Nennstehwechselspannung	Nennstehblitzstoßspannung	Kriechstrecke	Gewicht
Article no.	Type	Rated voltage	Highest voltage for equipment	R. p. f. withstand voltage	Rated lightning impulse withstand voltage	Creepage distance	Weight
		kV	kV	kV	kV	mm	kg
2019...*)	FFGB 30	30	36	70	170	870	37.5

\*) Die Durchführung kann mit den folgenden Bolzen ausgerüstet werden. Bitte geben Sie bei Ihrer Bestellung die entsprechende Artikelnummer an.

Beispiel: Für die Durchführung FFGB 30 / 200 ist die Artikelnummer 2019**985** anzugeben.

\*) *The following conductors are available. Please state in your order the article number.*

*Example: article number for bushing FFGB 30 / 200 is 2019**985**.*

Position / Article*	..985	..986	..987	..988	..991	..992	..989	..990	..993	..994	..996
Ampere	200	400	630	800	1000	1250	1600	2000	2500	3000	4000
d	mm	M 12	M 16	M 20	M 24 x 2	M 30 x 2	M 33 x 2	M 36 x 3	M 42 x 3	M 46 x 3	M 64 x 4
Gewicht	kg	1.2	2.2	3.3	4.8	7.5	9.1	10.8	14.7	17.7	34.3

**GEORG JORDAN GMBH**  
FABRIKATION ELEKTROTECHNISCHER GERÄTE



53704 Siegburg  
Postfach 1436  
Telefon (0 22 41) 30 98 0  
Telefax (0 22 41) 55 45 4

**Nennkurzzeit- und zulässige Stoßkurzschlußströme**  
*Rated short-time currents and maximum short-circuit currents*

Nennstrom	Nenn-Kurzzeitstrom 1s *)	Zul.Stoßkurzschlußstrom bei Anschluß von	
		Maximum short-circuit current while using	
Rated current	Rated short-time current 1s *)	Cu-Leiter Cu-conductor	Al-Leiter Al-conductor
A	kA	kA	kA
200	9,5	24	18
400	18	40	30
630	28	60	45
800	42	80	60
1000	67	90	65
1250	81	100	75

\*) Der zulässige Kurzzeitstrom bei Belastungszeiten "t" zwischen 1s und 4s ist das  $1/\sqrt{t}$  - fache des Nennkurzzeitstromes.

*The admissible short - time current with load times "t" between 1s and 4s is  $1/\sqrt{t}$  of the rated short - time current.*

**GEORG JORDAN GMBH**  
 FABRIKATION ELEKTROTECHNISCHER GERÄTE



53704 Siegburg  
 Postfach 1436  
 Telefon (0 22 41) 30 98 0  
 Telefax (0 22 41) 55 45 4