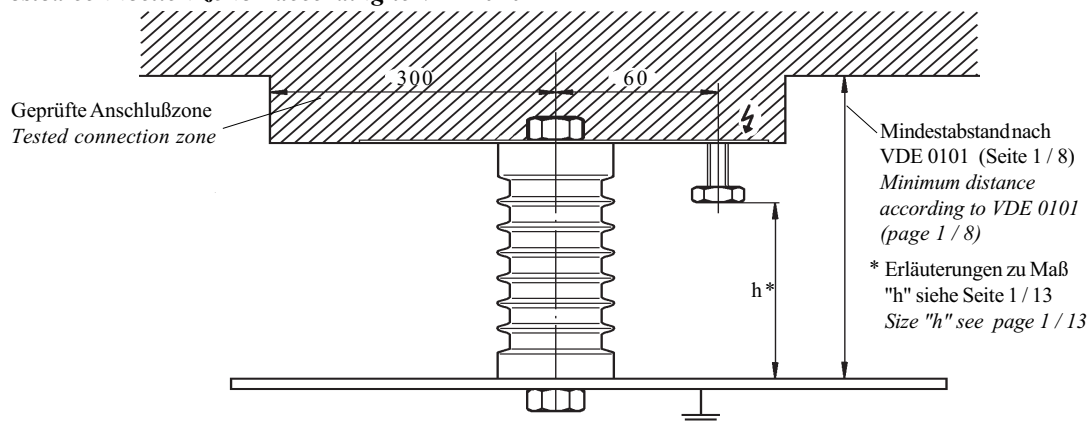


Stützer für Innenanlagen Insulators for indoor use

"Geprüfte Anschlußzone" nach VDE 0101 "Tested connection zone" according to VDE 0101



Nennspannung	Nennstehblitzstoßspannung	Maß 'h'	Stehwechselfspannung bei 'h'
Rated voltage	Rated lightning impulse withstand voltage	Dimension 'h'	P. f. withstand voltage as function of 'h'
kV	kV	mm	kV
10 S	60	---	---
10 N	75	109	52
20 S	95	---	---
20 N	125	189	79
30 N	170	280	105

Mechanische und elektrische Werte

Mechanical and electrical values

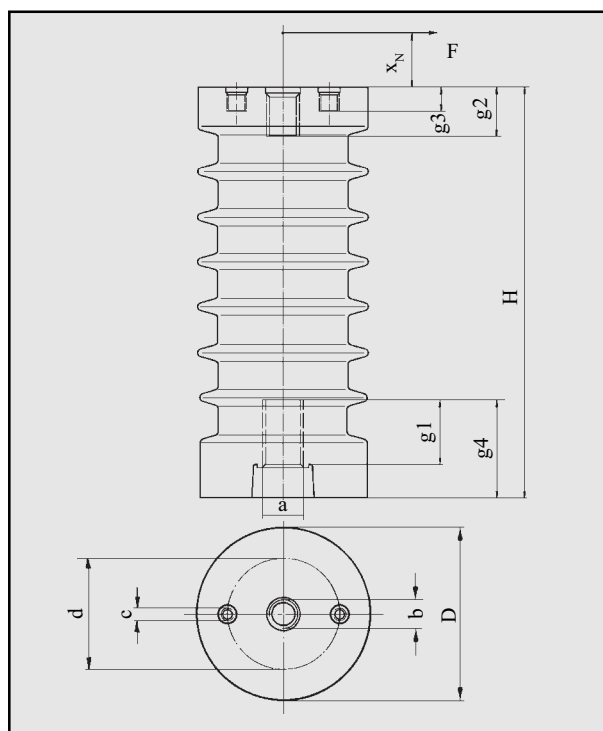
Artikel-Nr.	Typ	zul. Betriebsspannung	Nennstehwechselfspannung	Kriechstrecke	Nennwert der Kraft bei			Gewicht
					Nominal value of			
Article no.	Type	Highest voltage for equipment	R. p. f. withstand voltage	Creepage distance	Biegung min. Bending	x	Zug-Bruchlast Tensile	Weight
		kV	kV	mm	kN	mm	kN	kg
2019474	A 10 S	12	28	135	5.00	30	20.0	0.42
2019475	A 10 N			190	3.75	30	15.0	0.45
2019477	CA 10 N			160	5.00	30	20.0	0.52
2022071	CB 10 N			185	7.50	40	30.0	0.95
2022070	CA 20 S	24	50	250	5.00	30	20.0	1.00
2019513	A 20 N			330	3.75	30	15.0	1.05
2019516	CA 20 N			300	5.00	30	20.0	1.10
2022065	CA 20 N H = 225			315	3.75	30	20.0	1,25
2022068	CB 20 N			300	7.5	40	30.0	1.80
2022066	CA 30 N	36	70	455	3.75	30	20.0	2.00
2033357	CA 30 N H = 325			480	3.75	30	20.0	2.30
2035053	CB 30 N			460	7.5	40	30.0	3.40

GEORG JORDAN GMBH
FABRIKATION ELEKTROTECHNISCHER GERÄTE



53704 Siegburg
Postfach 1436
Telefon (0 22 41) 30 98 0
Telefax (0 22 41) 55 45 4

Stützer für Innenanlagen Insulators for indoor use



Die Kopfarmaturen sind elektrisch leitend verbunden.

Hinweise zur Montage und zu Leitungsträgern siehe Seite 1 / 12.

The metal head fittings are electrically connected.

Installation instructions and information concerning bus bar fixation see page 1 / 12.

Artikel-Nr.	Nennspannung	Gruppe	Typ	Abmessungen in mm										Rippenzahl
				Dimension sizes in mm										
Article no.	Rated voltage	Group	Type	H	D	a	b	c	d	g1	g2	g3	g4	Rippes
2019474	10	A	A 10 S	95	62	M16	M10	-	-	25	15	-	35	2
2019475		A	A 10 N	130	52	M16	M10	M6	36	30	20	10	45	5
2019477		A	CA 10 N	130	56	M16	M10	M6	36	30	20	10	45	4
2022071		B	CB 10 N	130	76	M20	M16	M10	46	35	25	12	50	4
2022070	20	A	CA 20 S	175	70	M16	M10	M6	36	35	15	9	50	5
2019513		A	A 20 N	210	65	M16	M10	M6	36	35	20	10	50	8
2019516		A	CA 20 N	210	70	M16	M10	M6	36	35	20	10	50	6
2022065		A	CA 20 N H=225	225	70	M16	M10	M6	36	35	15	9	50	6
2022068		B	CB 20 N	210	85	M20	M16	M10	46	35	25	12	50	6
2022066	30	A	CA 30 N	300	80	M16	M10	M6	36	35	15	9	50	8
2033357		A	CA 30 N H=325	325	80	M16	M10	M6	36	35	15	9	50	8
2035053		B	CB 30 N	300	95	M24	M16	M10	46	45	30	12	60	8

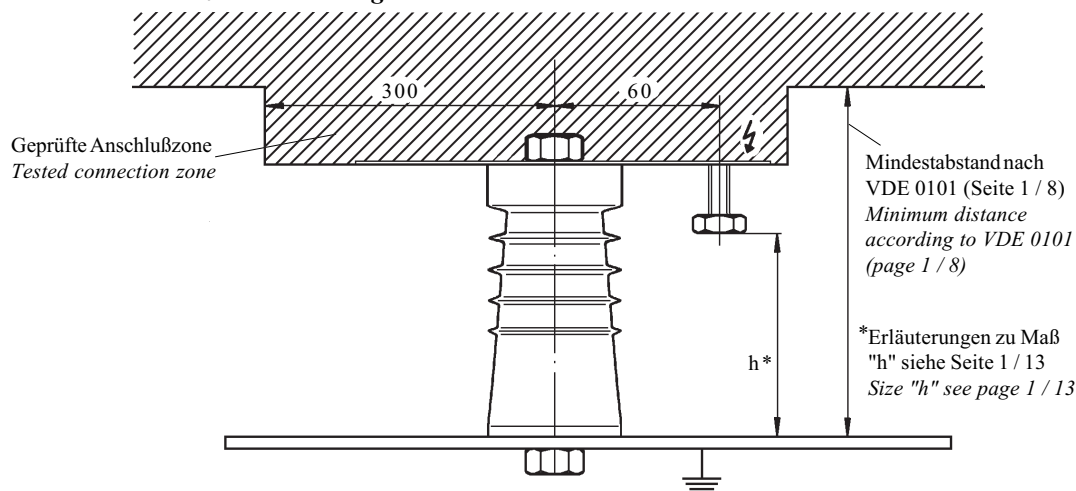
GEORG JORDAN GMBH
FABRIKATION ELEKTROTECHNISCHER GERÄTE



53704 Siegburg
Postfach 1436
Telefon (0 22 41) 30 98 0
Telefax (0 22 41) 55 45 4

Stützer für Innenanlagen
Insulators for indoor use

"Geprüfte Anschlußzone" nach VDE 0101
"Tested connection zone" according to VDE 0101



Nennspannung	Nennstehblitzstoßspannung	Maß 'h'	Stehwechselfspannung bei 'h'
Rated voltage	Rated lightning impulse withstand voltage	Dimension 'h'	P. f. withstand voltage as function of 'h'
kV	kV	mm	kV
10 S	60	---	---
10 N	75	109	52
20 S	95	---	---
20 N	125	189	79
30 N	170	280	105

Mechanische und elektrische Werte
Mechanical and electrical values

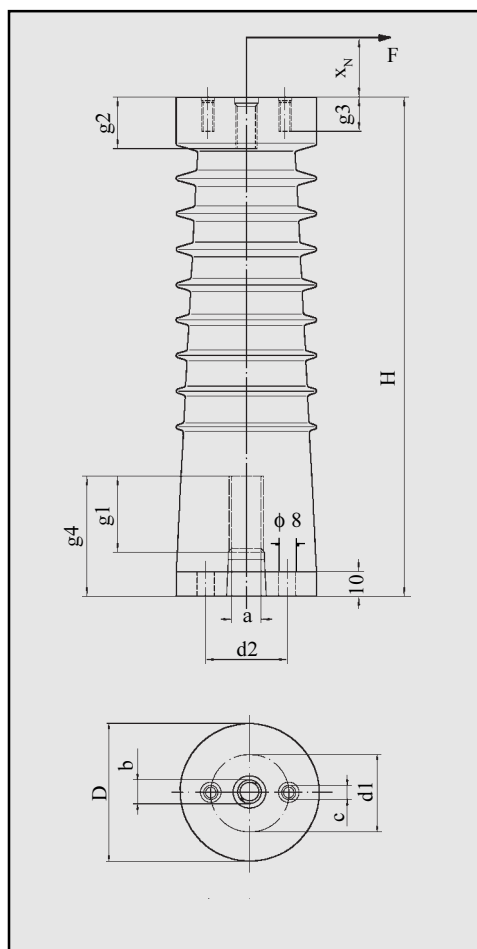
Artikel-Nr.	Typ	zul. Betriebsspannung	Nennstehwechselspannung	Kriechstrecke	Nennwert der Kraft bei			Gewicht
					Nominal value of			
Article no.	Type	Highest voltage for equipment	R. p. f. withstand voltage	Creepage distance	Biegung min Bending	x _N	Zug-Bruchlast Tensile	Weight
		kV	kV	mm	kN	mm	kN	kg
2019480	RSGA 10 N	12	28	170	5.0	30	20.0	0.58
2019481	RRGB 10 N			170	10.0	40	30.0	0.93
2019482	RSGC 10 N			170	15.0	50	40.0	1.70
2019521	RSGA 20 N	24	50	275	5.0	30	20.0	1.10
2019522	RRGB 20 N			275	10.0	40	30.0	2.07
2019533	RSGC 20 N			275	15.0	50	40.0	3.15
2019529	RSGA 30 N	36	70	385	5.0	30	20.0	2.16
2019530	RRGB 30 N			385	10.0	40	30.0	3.55
2019531	RSGC 30 N			385	15.0	50	40.0	5.28

GEORG JORDAN GMBH
FABRIKATION ELEKTROTECHNISCHER GERÄTE



53704 Siegburg
Postfach 1436
Telefon (0 22 41) 30 98 0
Telefax (0 22 41) 55 45 4

Stützer für Innenanlagen
Insulators for indoor use



Die Kopfarmaturen sind elektrisch leitend verbunden.
 Hinweise zur Montage und zu Leitungsträgern siehe
 Seite 1 / 12.

*The metal head fittings are electrically connected.
 Installation instructions and information concerning
 bus bar fixation see page 1 / 12.*

Artikel-Nr.	Nennspannung	Gruppe	Typ	Abmessungen in mm										
				Dimension sizes in mm										
Article no.	Rated voltage	Group	Type	H	D	a	b	c	d1	d2	g1	g2	g3	g4
	k V													
2019480	10	A	RSGA 10 N	130	60	M16	M10	M6	36	38	30	20	10	45
2019481		B	RSGB 10 N	130	75	M20	M16	M10	46	45	30	30	12	45
2019482		C	RSGC 10 N	130	100	M20	M16	M10	66	55	30	30	12	45
2019521	20	A	RSGA 20 N	210	65	M16	M10	M6	36	38	30	20	10	45
2019522		B	RSGB 20 N	210	85	M20	M16	M10	46	55	40	30	12	55
2019523		C	RSGC 20 N	210	105	M24	M16	M10	66	60	40	30	12	55
2019529	30	A	RSGA 30 N	300	75	M16	M10	M6	36	38	30	20	10	90
2019530		B	RSGB 30 N	300	95	M24	M16	M10	46	55	40	30	12	75
2019531		C	RSGC 30 N	300	115	M24	M16	M10	66	60	40	30	12	75

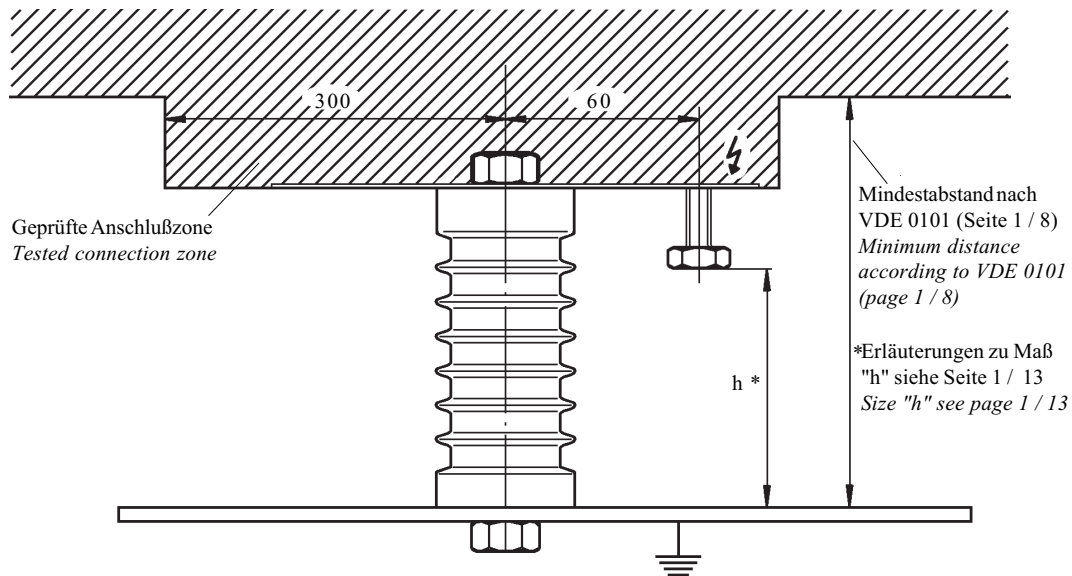
GEORG JORDAN GMBH
 FABRIKATION ELEKTROTECHNISCHER GERÄTE



53704 Siegburg
 Postfach 1436
 Telefon (0 22 41) 30 98 0
 Telefax (0 22 41) 55 45 4

Stützer für Innenanlagen
Insulators for indoor use

"Geprüfte Anschlußzone" nach VDE 0101
"Tested connection zone" according to VDE 0101



Nennspannung	Nennsteh- blitzstoßspannung	Maß 'h'	Stehwechselfspannung bei 'h'
Rated voltage	Rated lightning impulse withstand voltage	Dimension 'h'	P. f. withstand voltage as function of 'h'
kV	kV	mm	kV
10 N	75	109	52
20 S	95	127	58
20 N	125	178	79
30 S	145	217	83
30 N	170	240	100

Mechanische und elektrische Werte
Mechanical and electrical values

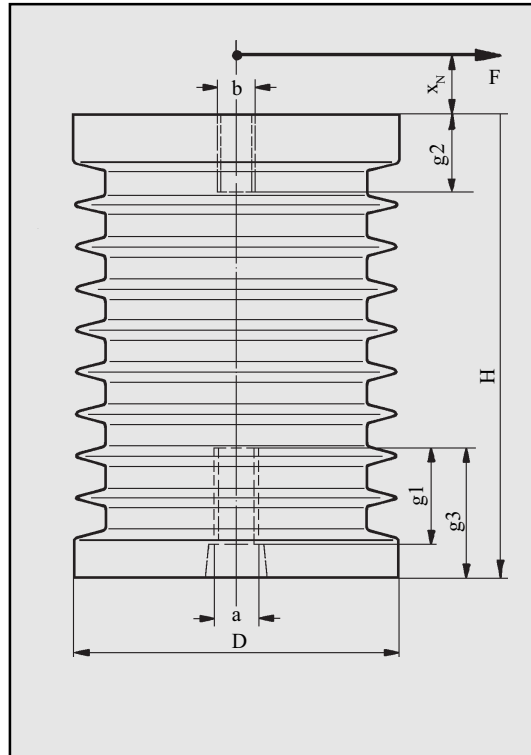
Artikel- Nr.	Typ	zul.Betriebs- spannung	Nennsteh- Wechsel- spannung	Kriech- strecke	Nennwert der Kraft bei Nominal value of			Gewicht
					Biegung min Bending	$\times N$	Zug Bruchlast Tensile	
Article no.	Type	Highest voltage for equipment	R. p. f. withstand voltage	Creepage Distance	kN	mm	kN	kg
2019483	RSGD 10 N	12	28	235	20.0	60	50.0	3.37
2019524	RSGD 20 N	24	50	390	20.0	60	50.0	5.27
2019533	RSGD 30 N	36	70	560	20.0	60	50.0	7.42

GEORG JORDAN GMBH
FABRIKATION ELEKTROTECHNISCHER GERÄTE



53704 Siegburg
Postfach 1436
Telefon (0 22 41) 30 98 0
Telefax (0 22 41) 55 45 4

Stützer für Innenanlagen
Insulators for indoor use



Für die Befestigung der Stützer sind Stahlschrauben der Qualität 8.8 zu verwenden, die die angegebene Mindestgewindetiefe ausnutzen.

Hinweise zur Montage und zu Leitungsträgern siehe Seite 1 / 12.

For fixing of insulators, screws made of steel quality 8.8, that utilize the specified minimum depth of the thread, are necessary.

Installation instructions and information concerning bus bar fixation see page 1 / 12.

Artikel-Nr.	Nennspannung	Gruppe	Typ	Abmessungen in mm						
Article no.	Rated voltage	Group	Type	Dimension sizes in m m						
	kV			H	D	a	b	g1	g2	g3
2019483	10	D	RSGD 10 N	130	145	M20	M16	30	30	45
2019524	20	D	RSGD 20 N	210	145	M24	M16	45	35	60
2019533	30	D	RSGD 30 N	300	145	M24	M16	45	35	65

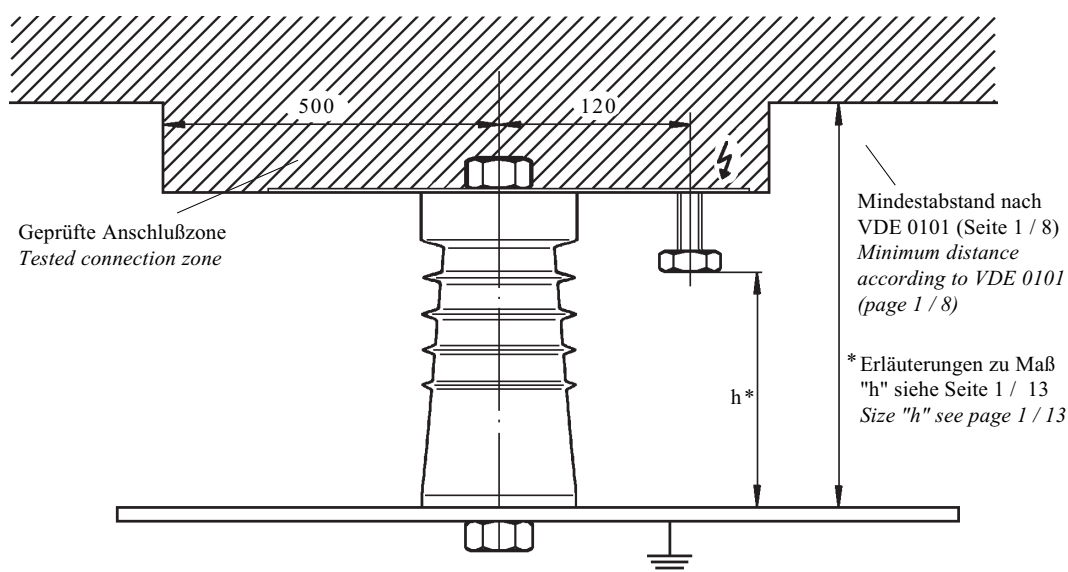
GEORG JORDAN GMBH
 FABRIKATION ELEKTROTECHNISCHER GERÄTE



53704 Siegburg
 Postfach 1436
 Telefon (0 22 41) 30 98 0
 Telefax (0 22 41) 55 45 4

Stützer für Innenanlagen Insulators for indoor use

"Geprüfte Anschlußzone" nach VDE 0101
"Tested connection zone" according to VDE 0101



Nennspannung	Nennsteh- blitzstoßspannung	Maß 'h'	Stehwechselfspannung bei 'h'
Rated voltage	Rated lightning impulse withstand voltage	Dimension 'h'	P. f. withstand voltage as function of 'h'
kV	kV	mm	kV
45 S	190	---	---
45	250	430	135 (für 2019588)
60	325	561	180 (für 2019590)

Mechanische und elektrische Werte Mechanical and electrical values

Artikel- Nr.	Typ	zul.Betriebs- spannung	Nennsteh- Wechsel- spannung	Kriech- strecke	Nennwert der Kraft bei Nominal value of			Gewicht
					Biegung min Bending	x	Zug Bruchlast Tensile	
Article no.	Type	Highest voltage for equipment	R. p. f. withstand voltage	Creepage Distance	kN	mm	kN	kg
2019589	RSGA 45 S	52	95	530	8.0	0	20.0	3,6
2019588	RSG 45			820			30.0	7,1
2019590	RSG 60	72.5	140	1020	8.0	0	30.0	8.8
2019591	RSG 72.5			1650				14.1

GEORG JORDAN GMBH
 FABRIKATION ELEKTROTECHNISCHER GERÄTE



53704 Siegburg
 Postfach 1436
 Telefon (0 22 41) 30 98 0
 Telefax (0 22 41) 55 45 4

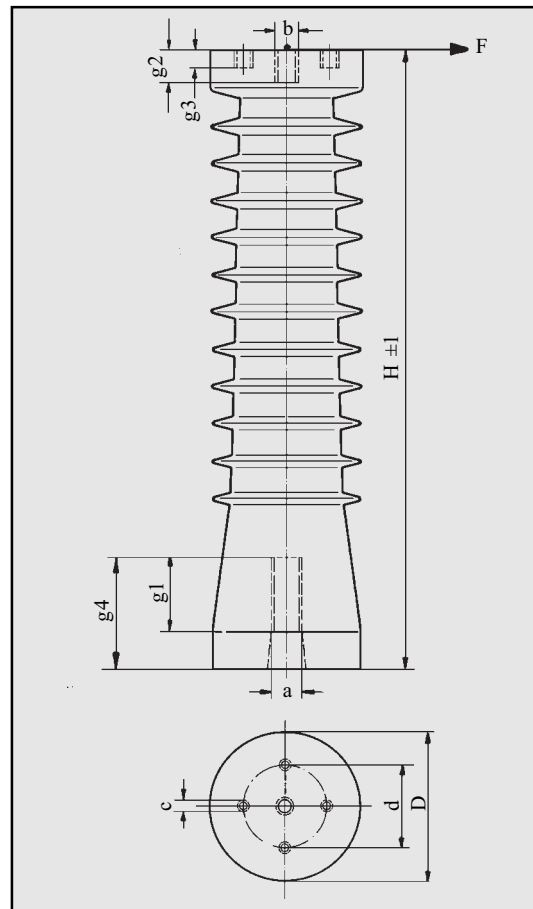
Stützer für Innenanlagen
Insulators for indoor use



Die Kopfarmaturen sind elektrisch leitend verbunden. Hinweise zur Montage und zu Leitungsträgern siehe Seite 1 / 12.

Auf Anfrage liefern wir Isolatoren für eine zulässige Betriebsspannung von 123 kV.

The metal head fittings are electrically connected. Installation instructions and information concerning bus bar fixation see page 1 / 12.



Upon request we supply insulators for 123 kV.

Artikel-Nr.	Nennspannung	Typ	Abmessungen in mm									
Article no.	Rated voltage	Type	Dimensions sizes in mm									
	k V		H	D	a	b	c	d	g1	g2	g3	g4
2019589	45	RSGA 45 S	410	87	M 16	M 10	M 6 *	36 *	35	20	10	95
2019588		RSG 45	500	120	M 24	M 16	M 12	66	60	35	15	90
2019590	60	RSG 60	620	120	M 24	M 16	M 12	66	60	35	15	110
2019591		RSG 72.5	700	150	M 24	M 16	M 12	66	60	35	15	110

*) 2 Kopfarmaturen auf Teilkreis 36

*) 2 metal head fittings on a pitch circle diameter of 36.

GEORG JORDAN GMBH
 FABRIKATION ELEKTROTECHNISCHER GERÄTE



53704 Siegburg
 Postfach 1436
 Telefon (0 22 41) 30 98 0
 Telefax (0 22 41) 55 45 4