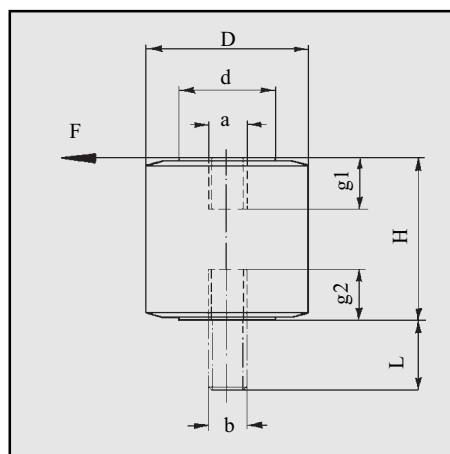


Stützer für Innenanlagen
Insulators for indoor use



Hinweise zur Montage und zu Leitungsträgern siehe Seite 1 / 12.

Installation instructions and information concerning bus bar fixation see page 1 / 12.

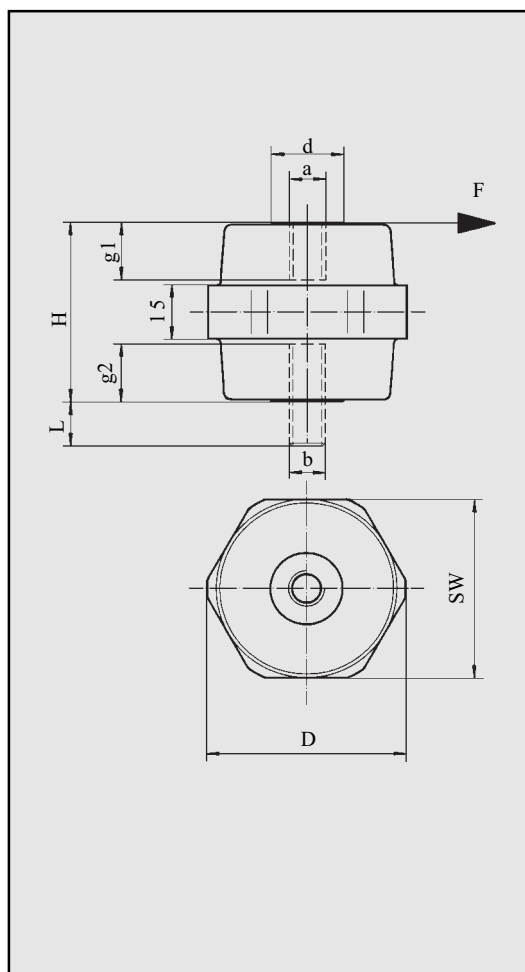
Artikel-Nr.	Abmessungen in mm							zul. Betriebsspannung	Steh-Wechselspannung	Nennwert der Kraft bei Nominal value of		Armaturenwerkstoff	Gewicht
Article no.	Dimension sizes in mm							Highest voltage for equipment	R.p.f. withstand voltage	Biegung min. Bending	Zug-Bruchlast Tensile	Fittings material	Weight
	H	D	d	a	b	g1	g2	kV	kV	kN	kN		kg
2019243	21	18	10	M 4	M 4	9	9	0.50	5.2	1.00	2.00	Messing / brass	0.02
2019244	25	25	15	M 6	M 6	7	7	0.75	7.0	2.00	4.00	Stahl / steel	0.04
2019245	25	30	15	M 6	M 6	7	7	0.75	7.0	3.00	4.50	Stahl / steel	0.05
2019247	30	40	20	M 10	M 10	8	8	0.75	10.0	6.00	9.00	Stahl / steel	0.11
2032204	40	30	18	M 6	M 6	8	8	1.00	10.0	2.50	6.00	Stahl / steel	0.09
2019250	50	30	18	M 6	M 6	8	8	1.50	20.0	2.50	6.00	Stahl / steel	0.10
2019252	50	60	30	M 16	M 16	16	16	1.50	20.0	12.50	17.50	Stahl / steel	0.36
2019418	60	40	25	M 10	M 10	14	14	1.50	20.0	3.50	9.50	Stahl / steel	0.20
2019419	60	50	25	M 12	M 12	16	16	1.50	20.0	8.00	17.50	Stahl / steel	0.29
2019421	95	60	15	M 10	M 10	18	18	3.00	28.0	5.00	17.50	Messing / brass	0.60

GEORG JORDAN GMBH
FABRIKATION ELEKTROTECHNISCHER GERÄTE



53704 Siegburg
Postfach 1436
Telefon (0 22 41) 30 98 0
Telefax (0 22 41) 55 45 4

Stützer für Innenanlagen
Insulators for indoor use



Zur Vereinfachung der Montage sind die Stützer mit einem Sechskant-Mittelstück versehen (siehe nebenstehende Zeichnung).

Hinweise zur Montage und zu Leitungsträgern siehe Seite 1 / 12.

To improve conditions of installation the insulators are provided with a hexagonal profile.

Installation instructions and information concerning bus bar fixation see page 1 / 12.

Artikel Nr.	Abmessungen in mm								zul. Betriebsspannung	Steh-Wechselspannung	Nennwert der Kraft bei		Armaturwerkstoff	Gewicht
	Dimension sizes in mm										Nominal value of			
Article no.	H	SW	D	d	a	b	g1	g2	Highest voltage for equipment	R.p.f. withstand voltage	Biegung min Bending	Zug Bruchlast Tensile	Fittings material	Weight
									kV	kV	kN	kN		kg
2035718	30	30	33	18	M 6	M 6	8	8	0.75	10.0	3.00	6.00	Stahl / steel	0.07
2035719	40	40	44	25	M 10	M 10	12	12	1.00	10.0	6.00	12.50	Stahl / steel	0.17
2035725	40	50	55	25	M 10	M 10	12	12	1.00	10.0	9.00	12.00	Stahl / steel	0.21
2035679	50	50	55	30	M 12	M 12	16	16	1.50	20.0	9.00	17.50	Stahl / steel	0.26
2035723	60	60	65	35	M 16	M 16	20	20	1.50	20.0	16.00	22.50	Stahl / steel	0.46
2035724	80	60	65	20	M 16	M 16	28	28	2.00	22.0	7.50	17.50	Messing / brass	0.50

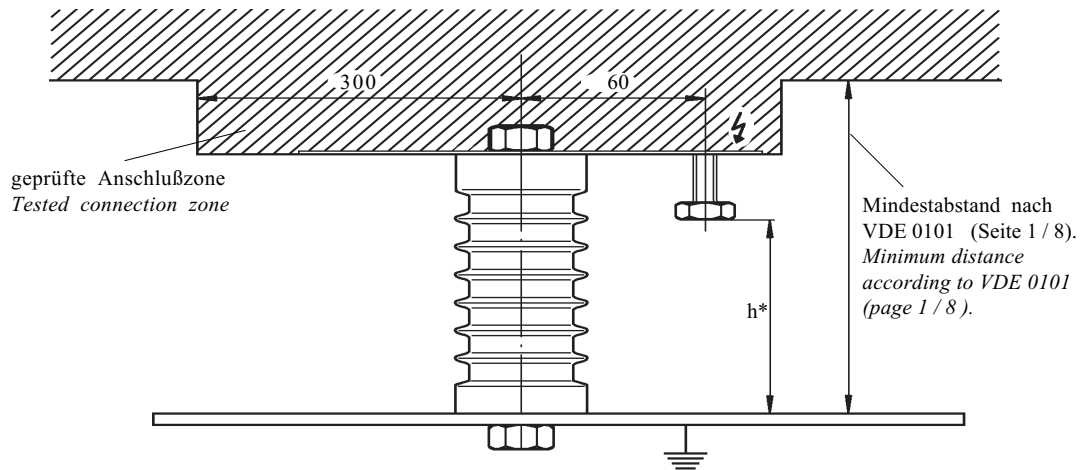
GEORG JORDAN GMBH
FABRIKATION ELEKTROTECHNISCHER GERÄTE



53704 Siegburg
Postfach 1436
Telefon (0 22 41) 30 98 0
Telefax (0 22 41) 55 45 4

Stützer für Innenanlagen
Insulators for indoor use

"Geprüfte Anschlußzone" nach VDE 0101
"Tested connection zone" according to VDE 0101



* Erläuterungen zu Maß "h" siehe Seite 1 / 13
Size "h" see page 1 / 13

Nennspannung	Nennstehblitzstoßspannung	Maß 'h'	Stehwechselspannung bei 'h'
Rated voltage	Rated lightning impulse withstand voltage	Dimension 'h'	P.f. withstand voltage as function of 'h'
kV	kV	mm	kV
3	40	31	27

Mechanische und elektrische Werte
Mechanical and electrical values

Artikel-Nr.	Typ	Zul.Betriebsspannung	Steh-Wechselspannung	Kriechstrecke	Nennwert der Kraft bei Nominal value of			Gewicht
					Biegung min Bending	x _N	Zug-Bruchkraft Tensile	
Article no.	Type	Highest voltage for equipment	R. p. f. withstand voltage	Creepage distance	kN	mm	kN	kg
		kV	kV	mm				
2019466	RSGA 1 (Ø62)	1	10	55	3.50	30	10.0	0.19
2019467	RSGA 1 (Ø75)	1		55	4.50	30	10.0	0.29
2019468	RSGA 3	3.6		88	4.00	30	10.0	0.31
2019469	RSGB 1/3	3.6		88	7.50	40	15.0	0.57
2031624	RSGB 1/3 H=87	3.6		100	7.50	40	15.0	0.76
2019470	RSGC 1/3	3.6		80	10.00	50	20.0	0.87

GEORG JORDAN GMBH
FABRIKATION ELEKTROTECHNISCHER GERÄTE



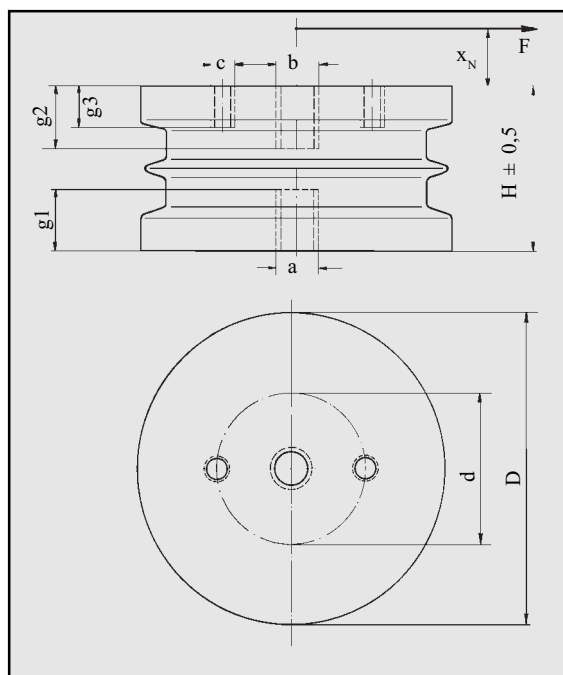
53704 Siegburg
Postfach 1436
Telefon (0 22 41) 30 98 0
Telefax (0 22 41) 55 45 4

Stützer für Innenanlagen
Insulators for indoor use



Die Kopfarmaturen sind elektrisch leitend verbunden.
 Hinweise zur Montage und zu Leitungsträgern siehe Seite 1/12.

*The metal head fittings are electrically connected.
 Installation instructions and information concerning bus bar fixation see page 1/12.*



Artikel-Nr.	Nennspannung	Typ	Abmessungen in mm								
Article no.	Rated voltage	Type	Dimension sizes in mm								
	kV		H	D	a	b	c	d	g 1	g 2	g 3
2019466	1	RSGA 1 (Ø62)	40	62	M 10	M 10	M 6	36	12	12	10
2019467		RSGA 1 (Ø75)	40	75	M 10	M 10	M 6	36	12	12	10
2019468	3	RSGA 3	65	62	M 12	M 10	M 6	36	15	15	10
2019469		RRGB 1/3	65	82	M 16	M 16	M 10	46	20	20	12
2031624		RRGB 1/3 H = 87	87	82	M 16	M 16	M 10	46	20	20	12
2019470		RSGC 1/3	65	100	M 16	M 16	M 10	66	20	20	12

GEORG JORDAN GMBH
 FABRIKATION ELEKTROTECHNISCHER GERÄTE



53704 Siegburg
 Postfach 1436
 Telefon (0 22 41) 30 98 0
 Telefax (0 22 41) 55 45 4